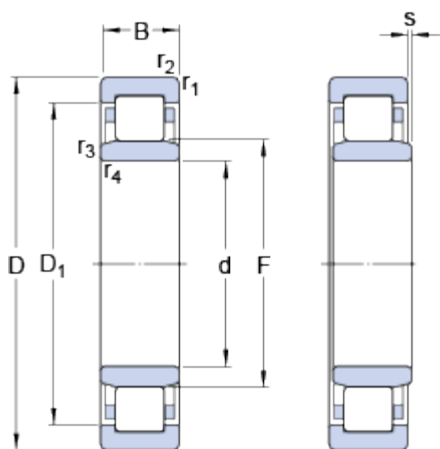


# NU 221 ECP

Popular item  
SKF Explorer

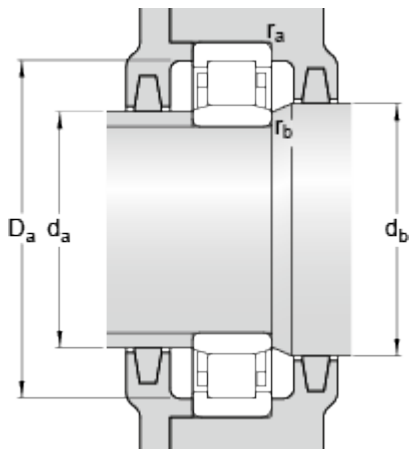
## Rozměry



d	105	mm
D	190	mm
B	36	mm
D <sub>1</sub>	≈ 164.2	mm
F	125	mm
r <sub>1,2</sub>	min. 2.1	mm
r <sub>3,4</sub>	min. 2.1	mm
s	max. 2	mm

## Dimensions

### Připojovací rozměry



d <sub>a</sub>	min. 117	mm
d <sub>a</sub>	max. 122	mm
d <sub>b</sub>	min. 128	mm
D <sub>a</sub>	max. 177.3	mm
r <sub>a</sub>	max. 2	mm
r <sub>b</sub>	max. 2	mm

## Data výpočtu

Základní dynamická únosnost	C	300	kN
Základní statická únosnost	C <sub>0</sub>	315	kN
Mezní únavové zatížení	P <sub>u</sub>	36.5	kN
Referenční otáčky		3800	r/min
Mezní otáčky		4300	r/min
Výpočtový součinitel	k <sub>r</sub>	0.15	

## Calculation data

Výpočet zatížení: Mezní hodnota	e	0.2
Výpočet zatížení: Výpočtový součinitel	Y	0.6

## Hmotnost

---

Hmotnost ložiska

3.96

kg

## Odpovídající výrobky

---

Úhlový kroužek

HJ 221 EC

---